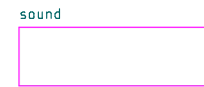
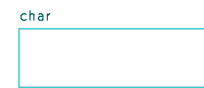


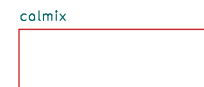
Archivo: video.kicad_sch



Archivo: sound.kicad_sch



Archivo: char.kicad_sch



Archivo: colmix.kicad_sch



Archivo: main.kicad_sch



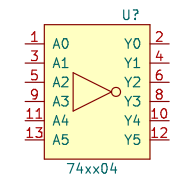
Archivo: interruption.kicad_sch

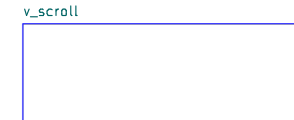
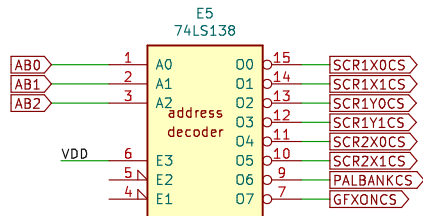
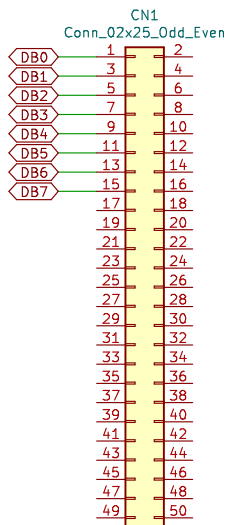


Archivo: v_counter.kicad_sch

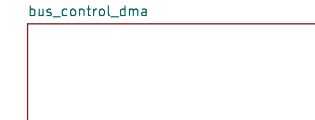


Archivo: h_counter.kicad_sch





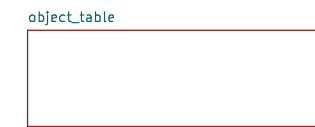
Archivo: v_scroll.kicad_sch



Archivo: bus_control_dma.kicad_sch



Archivo: h_scroll1.kicad_sch



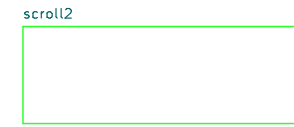
Archivo: object_table.kicad_sch



Archivo: scroll1.kicad_sch



Archivo: obj_lut.kicad_sch



Archivo: scroll2.kicad_sch

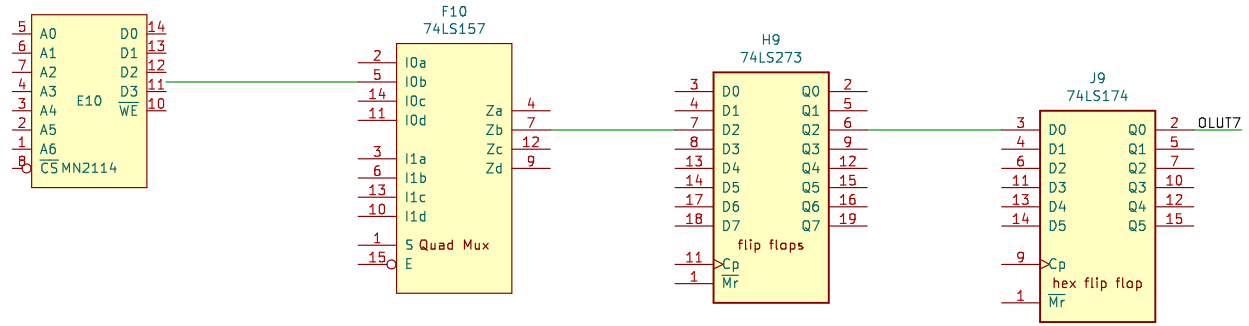


Archivo: obj_ram.kicad_sch

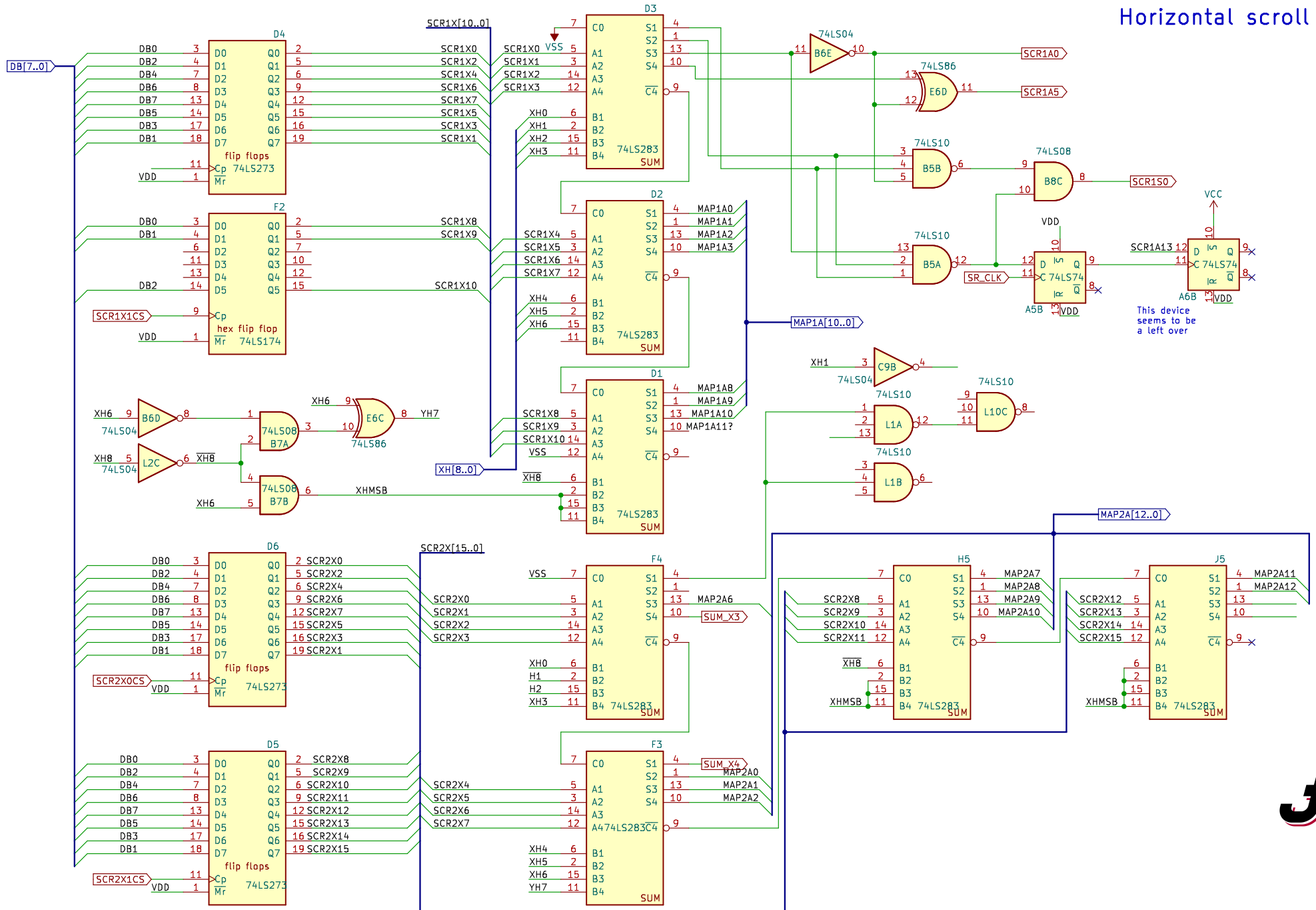


Archivo: obj_mx.kicad_sch

The priority bit does not come from the PAL PROMs



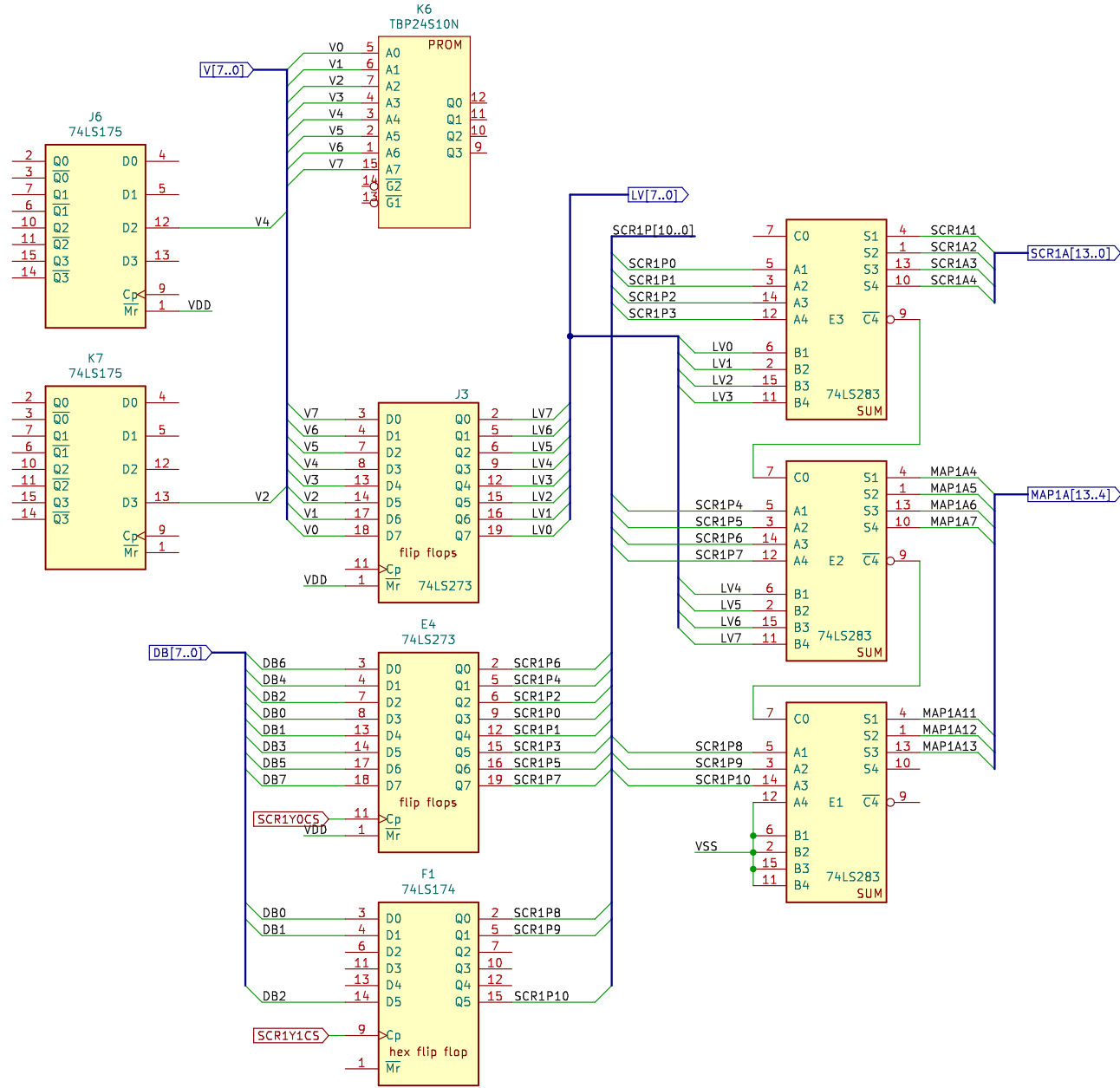
Horizontal scroll



This device seems to be a left over

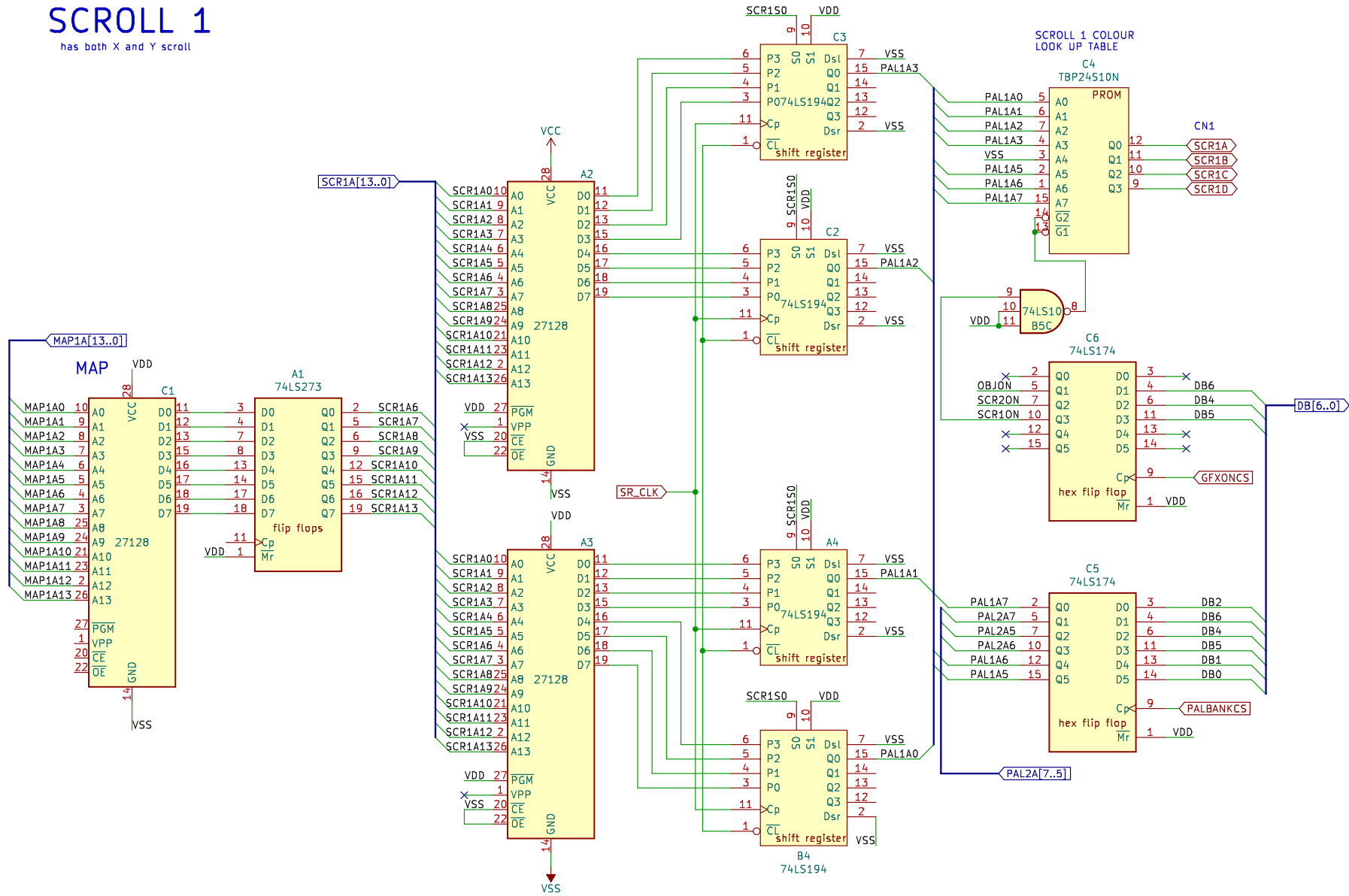


Vertical scroll

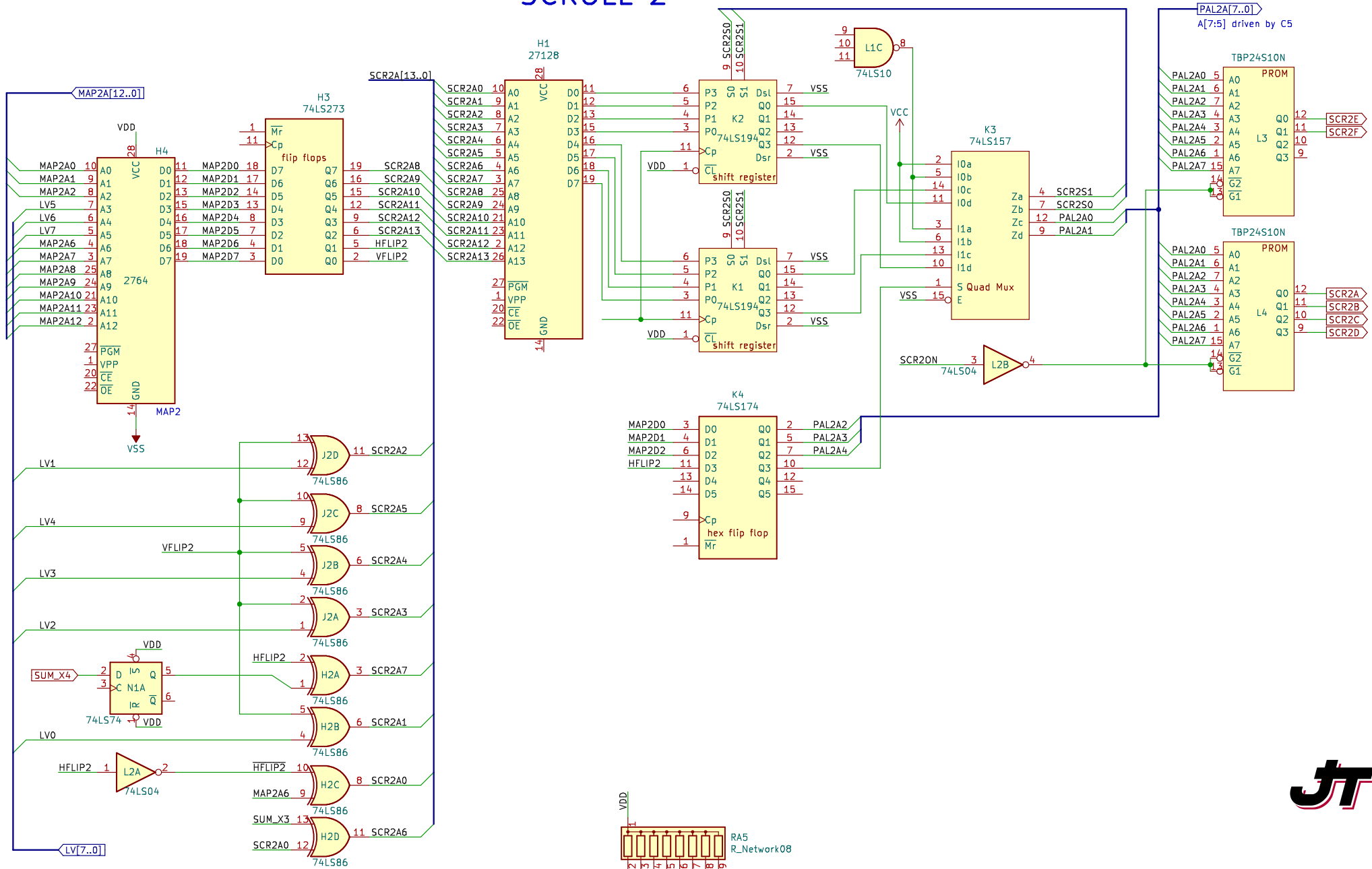


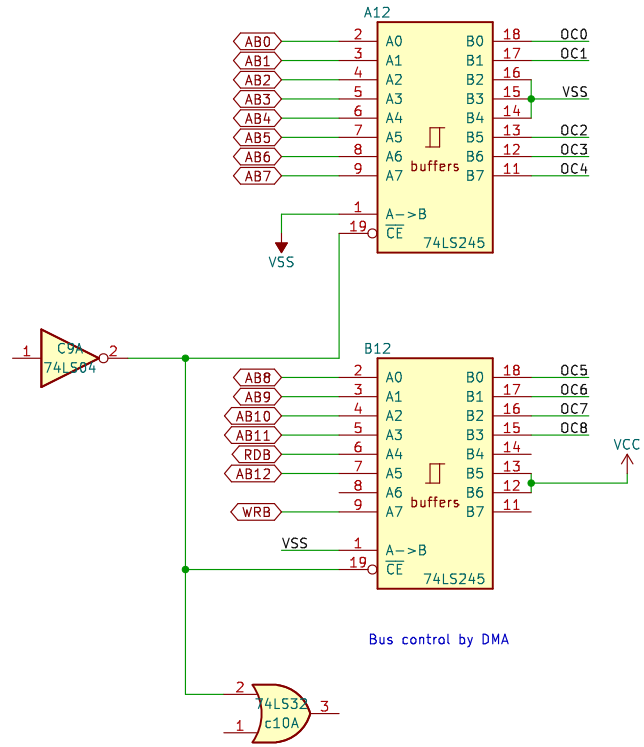
SCROLL 1

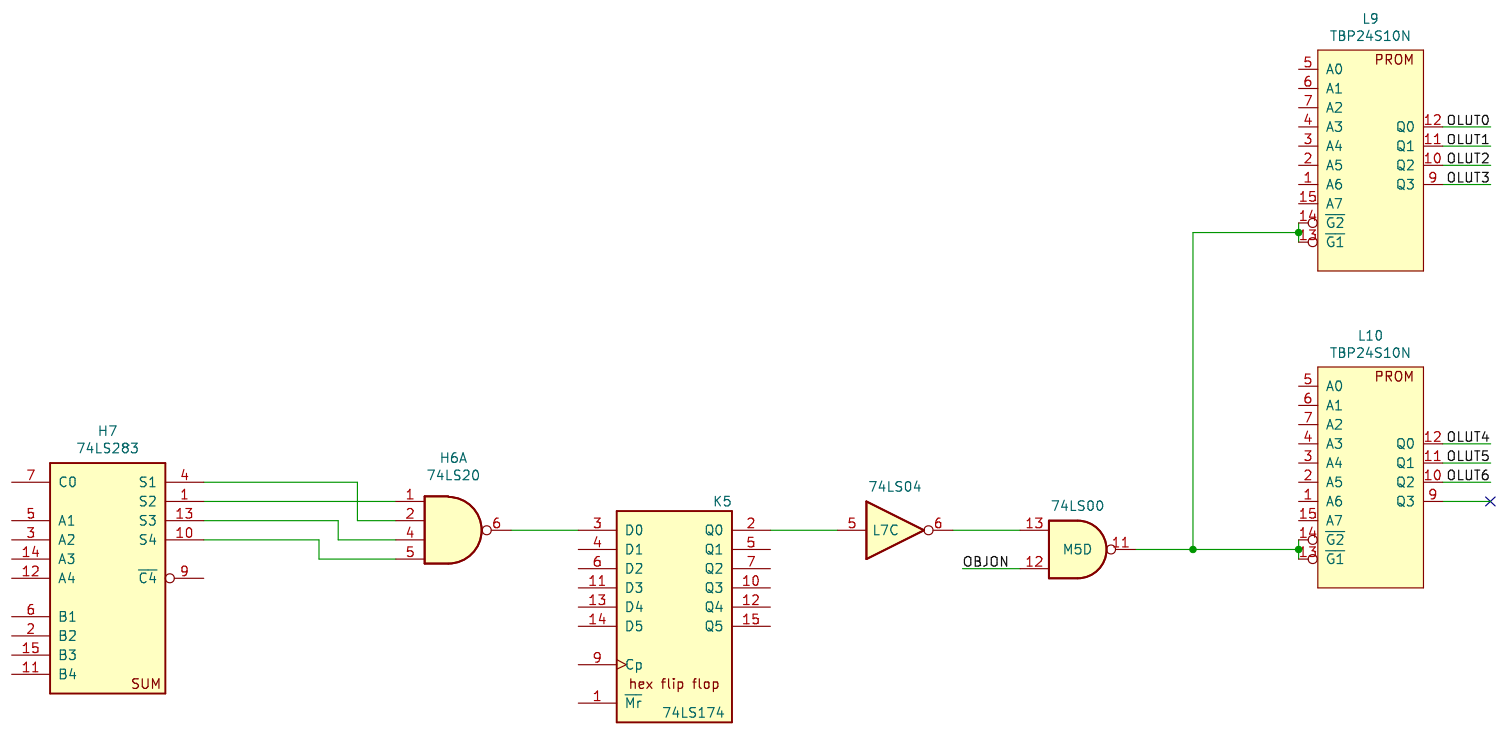
has both X and Y scroll

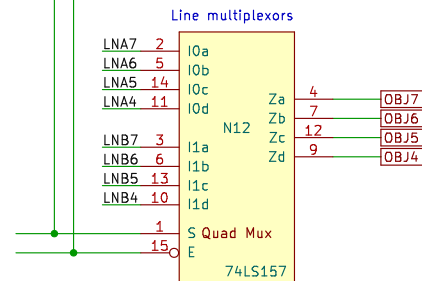
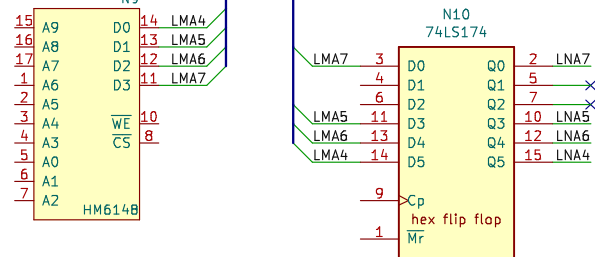
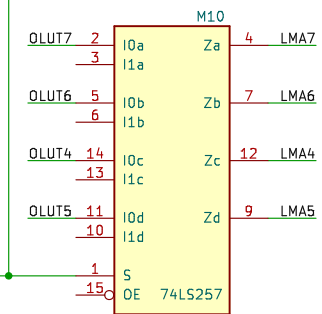
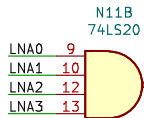
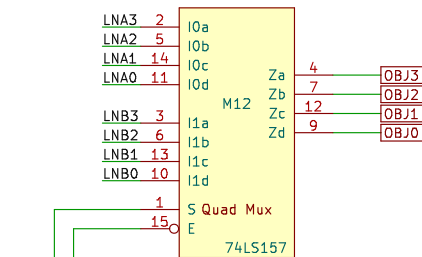
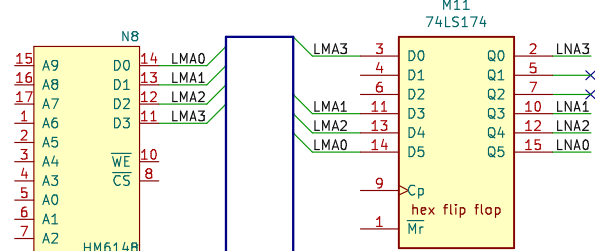
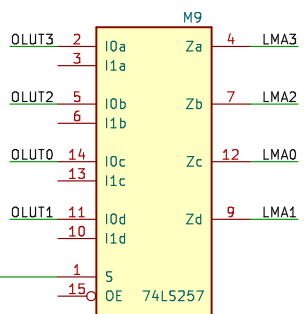
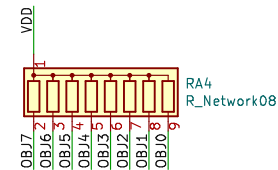
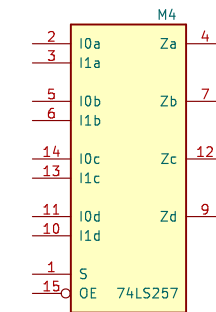
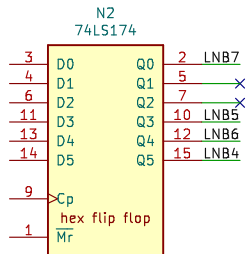
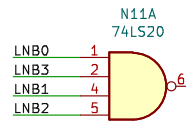
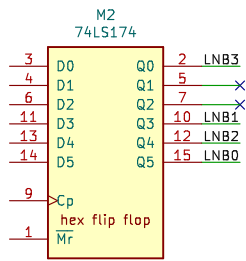


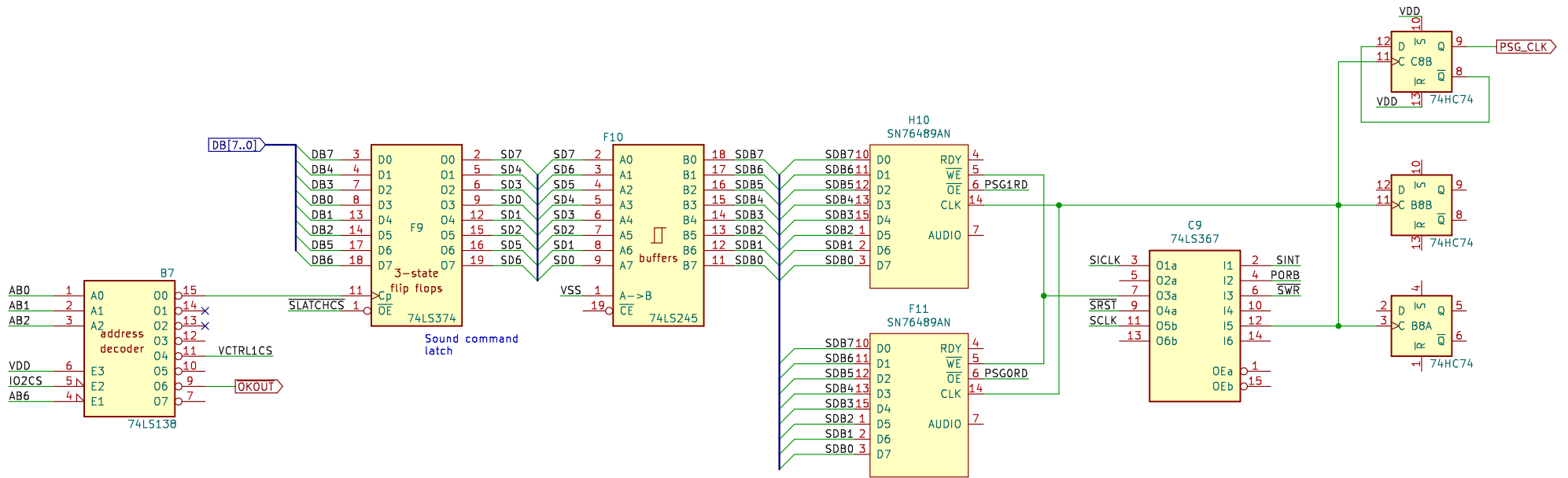
SCROLL 2



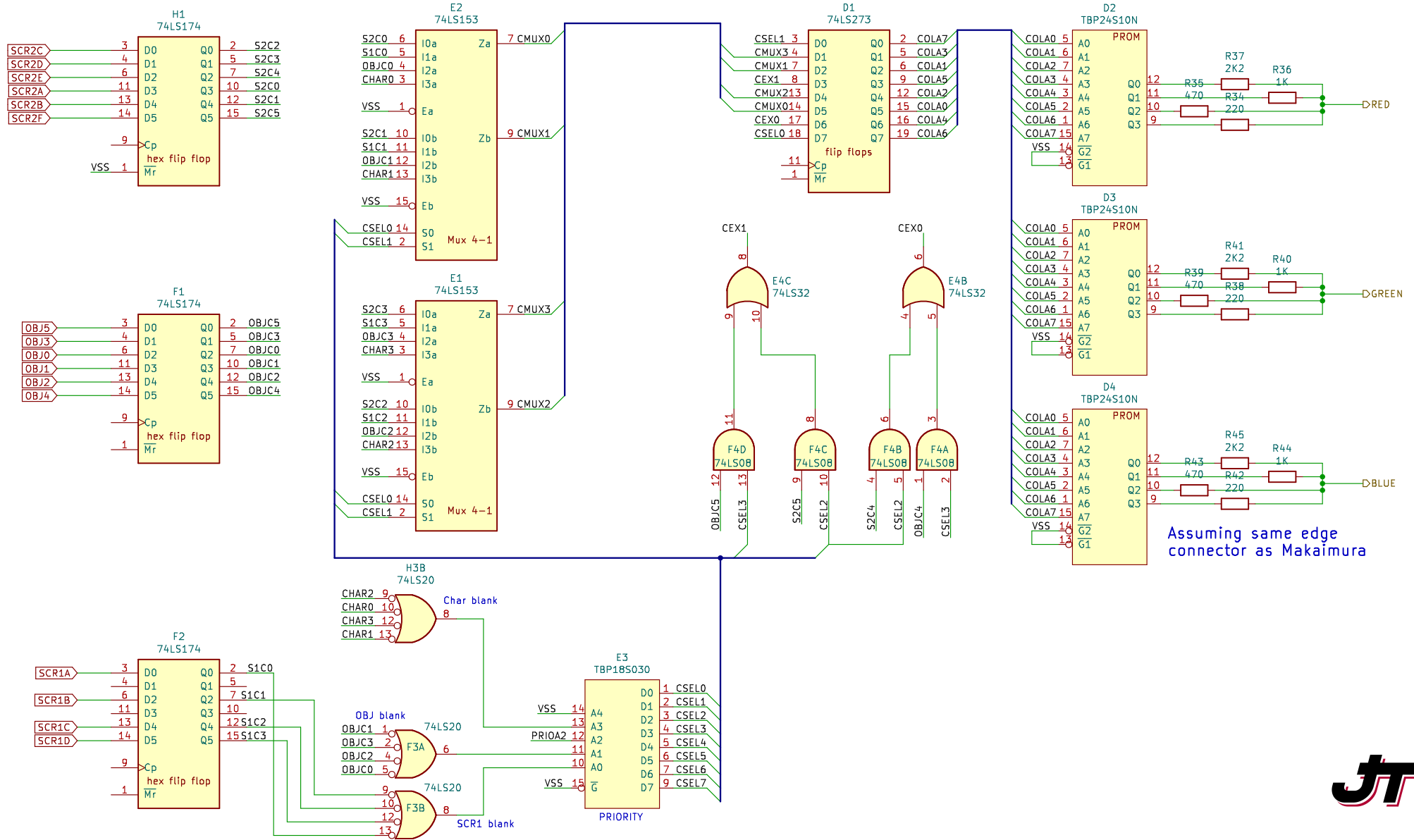


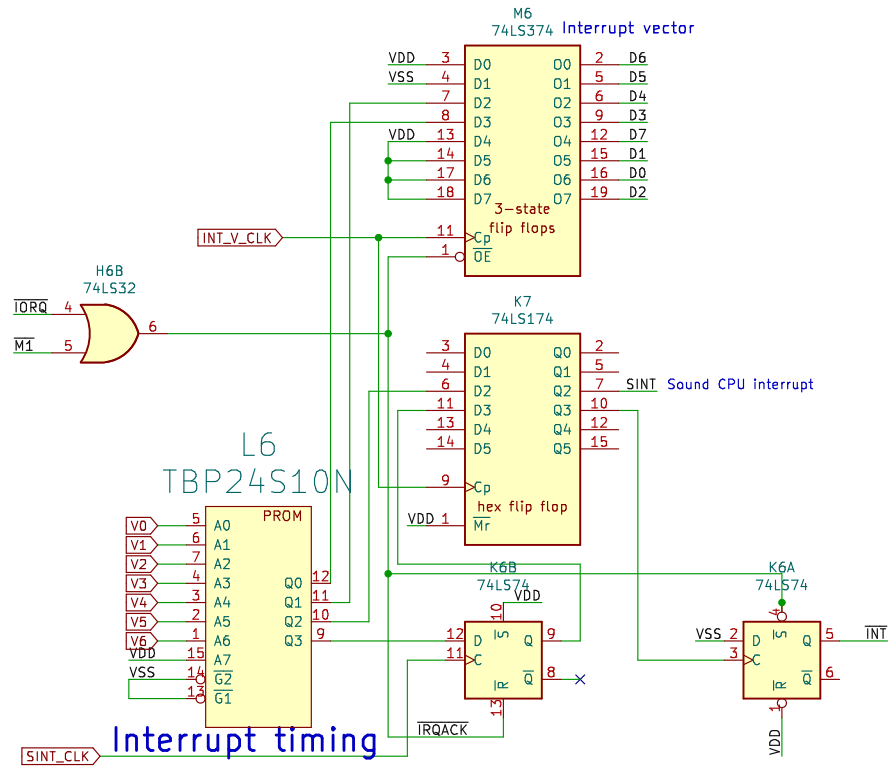


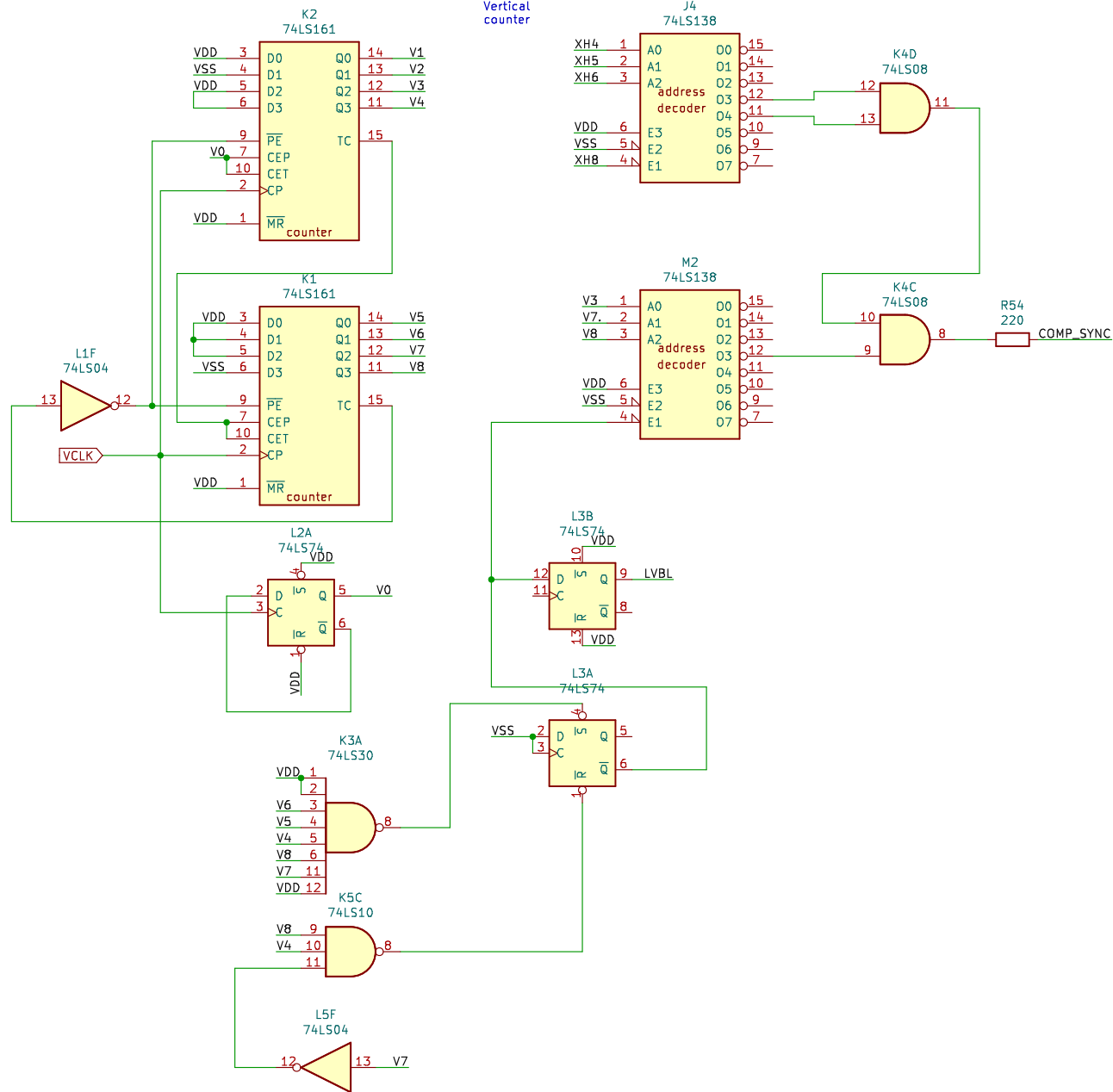




COLOR PROMS

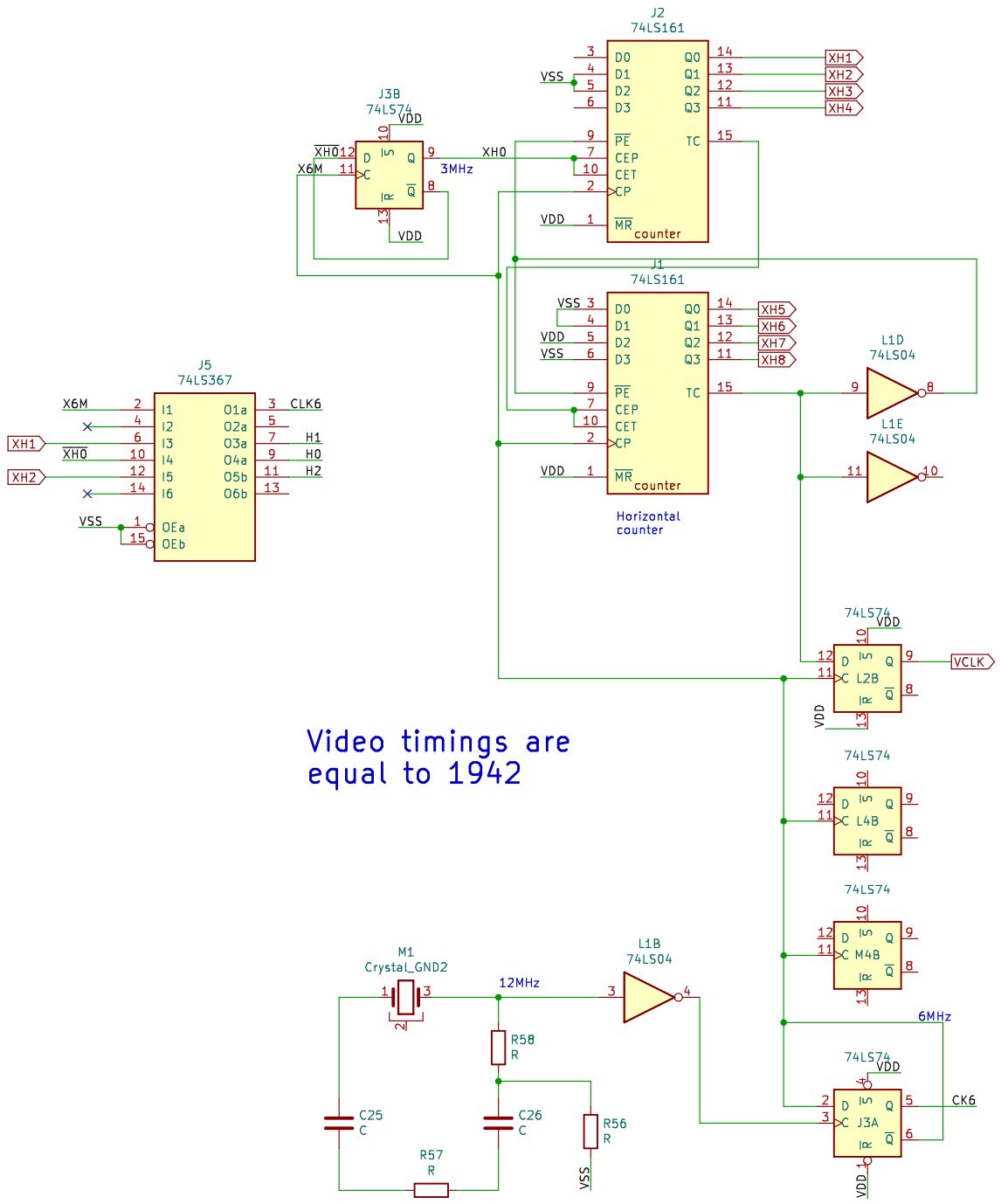






Vertical counter





Video timings are equal to 1942



